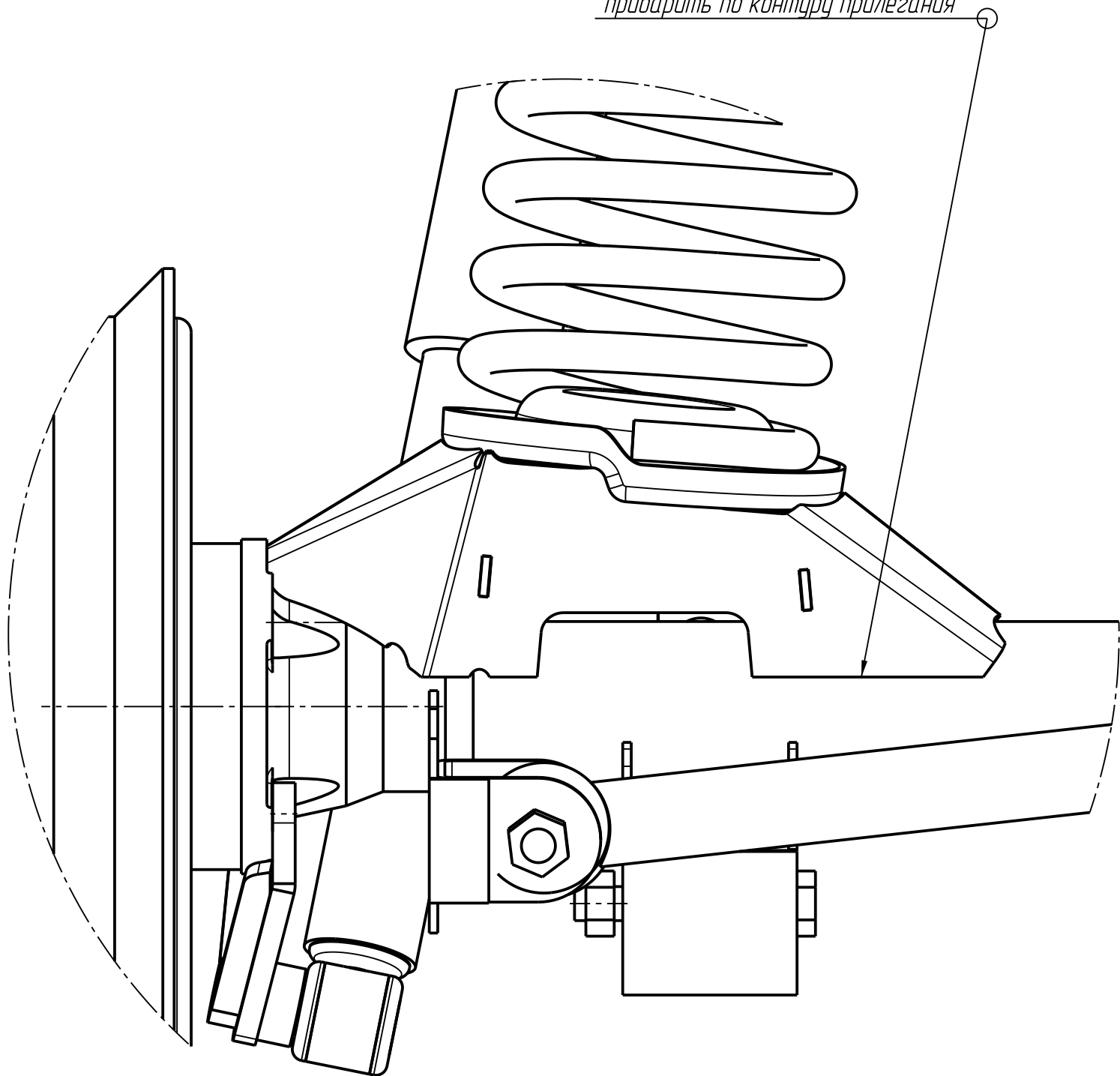


1:1.2

приварить по контуру прилегания



2123-2400_установка_чашки_пружины

9°

17°

A-A 1:1

